

ZEWOTHERM



NEU

Perfekt kombinierbar mit
Wärmepumpe, Photovoltaik und
Energiemanagement –
alles aus einer Hand.



ZEWO Cool Klimageräte Sortimentsliste 2025



Die smarte Klimakomponente im ZEWOTHERM Gesamtsystem

Mit ZEWOW Cool erweitert ZEWOTHERM sein Portfolio um energieeffiziente, moderne Klimageräte, die den ganzheitlichen Systemansatz konsequent weiterdenken. Denn zu einem behaglichen Zuhause gehört nicht nur eine zuverlässige Wärmeversorgung im Winter, sondern auch ein angenehmes, gesundes Raumklima im Sommer. Gerade in Sanierungsvorhaben, bei denen die Wärmepumpe als alleiniger Wärmeerzeuger eingesetzt wird, ist die Kombination mit Klimaanlage und Photovoltaik eine überzeugende Lösung: **für maximale Effizienz, Komfort und Zukunftssicherheit.**

Die ZEWOW Cool Geräte stehen als Single- oder Multi-Split-Systeme zur Verfügung und lassen sich individuell an die jeweiligen Wohn- oder Arbeitsbereiche anpassen. Ob einzelne Räume, ganze Etagen oder mehrere Einheiten – mit ZEWOW Cool schaffen Sie zonenweise Komfortlösungen mit hoher Energieeffizienz. Die flexiblen Innengeräte fügen sich dabei harmonisch in jede Raumarchitektur ein.

Als ideales Ergänzungs- oder sogar Ersatzsystem in der Übergangszeit kann ZEWOW Cool bestehende Wärmeerzeuger unterstützen – etwa in den kühlen Morgen- und Abendstunden im Frühjahr oder Herbst. So lässt sich die Raumtemperatur komfortabel und energieeffizient regulieren – unabhängig von der Jahreszeit. Darüber hinaus sorgen die Klimageräte nicht nur für angenehme Kühle, sondern gleichzeitig für entfeuchtete und gereinigte Luft. Das steigert nicht nur das Wohlbefinden, sondern schützt auch sensible Personengruppen wie Allergiker.

Ideales Wohnklima – perfekt vernetzt mit Wärme und Strom

ZEWO Cool ist perfekt vorbereitet für die Einbindung in moderne Energiesysteme: In Kombination mit Photovoltaik, Stromspeicher und einer Wärmepumpe kann der Eigenverbrauch erhöht und fossile Energiequellen reduziert werden. Besonders praktisch: Kühlbedarf und PV-Ertrag treten häufig gleichzeitig auf. Die Wärmepumpe bleibt in der warmen Jahreszeit ausgeschaltet, während ZEWO Cool für angenehme Temperaturen sorgt – energieeffizient, leise und intelligent geregelt.

Vorteile



Vielseitige Funktionen:

Kühlen, Heizen, Entfeuchten und Luftreinigen – alles in einem Gerät.



Ganzjährig komfortabel:

Ideal für Sommerbetrieb und als Zusatzheizung in der Übergangszeit.



Gesunde Luftqualität:

Hochdichte Luftfilter mit Kaltkatalysator-Technologie – ideal für Allergiker.



Individuell konfigurierbar:

Single- oder Multi-Split-Anlage für nahezu jeden Raumtyp geeignet.



Design trifft Funktion:

Moderne Geräte, die sich dezent integrieren lassen.



Leise Leistung:

Geräuschpegel ab 25 dB(A) – ideal für Wohn-, Schlaf- und Arbeitsbereiche.



Einfach smart:

Steuerung per App, Fernbedienung oder Sprachassistent.



Effizienz im Fokus:

Hohe Energieeffizienz durch Inverter-Technologie, Eigenstrom nutzbar.



Zukunftssicher und nachrüstbar:

Auch ideal für Sanierung und Ergänzung bestehender Systeme.



Vielseitig einsetzbar – von Wohnraum bis Praxis

Ob Neubau, Sanierung, Einfamilienhaus, Etagenwohnung oder kleines Büro: ZEWO Cool eignet sich flexibel für verschiedenste Anforderungen. Die Geräte fügen sich dank kompaktem, modernem Design harmonisch in jede Raumarchitektur ein und lassen sich sowohl als Single- als auch Multi-Split-Lösung einsetzen.

Energieeffizienz trifft Komfort

Mit ZEWO Cool profitieren Nutzer von modernster Inverter-Technologie, die eine präzise Temperaturregelung bei gleichzeitig niedrigem Energieverbrauch ermöglicht. Der leise Betrieb und die smarte Steuerung per App oder Sprachassistent machen die Bedienung besonders komfortabel. In Kombination mit einer PV-Anlage erhöht sich zudem die Eigenverbrauchsquote für selbst erzeugten Strom.

Kühlen, heizen, entfeuchten und reinigen – 4-in-1 System

ZEWO Cool kann mehr als nur kühlen: Dank der integrierten Heizfunktion eignet sich das System ideal als Übergangsheizung oder sogar als ergänzende Heizquelle im Frühjahr und Herbst. Gleichzeitig wird die Raumluft von Feuchtigkeit und Schadstoffen befreit – für ein ganzjährig angenehmes Raumklima.

Technisch überzeugend

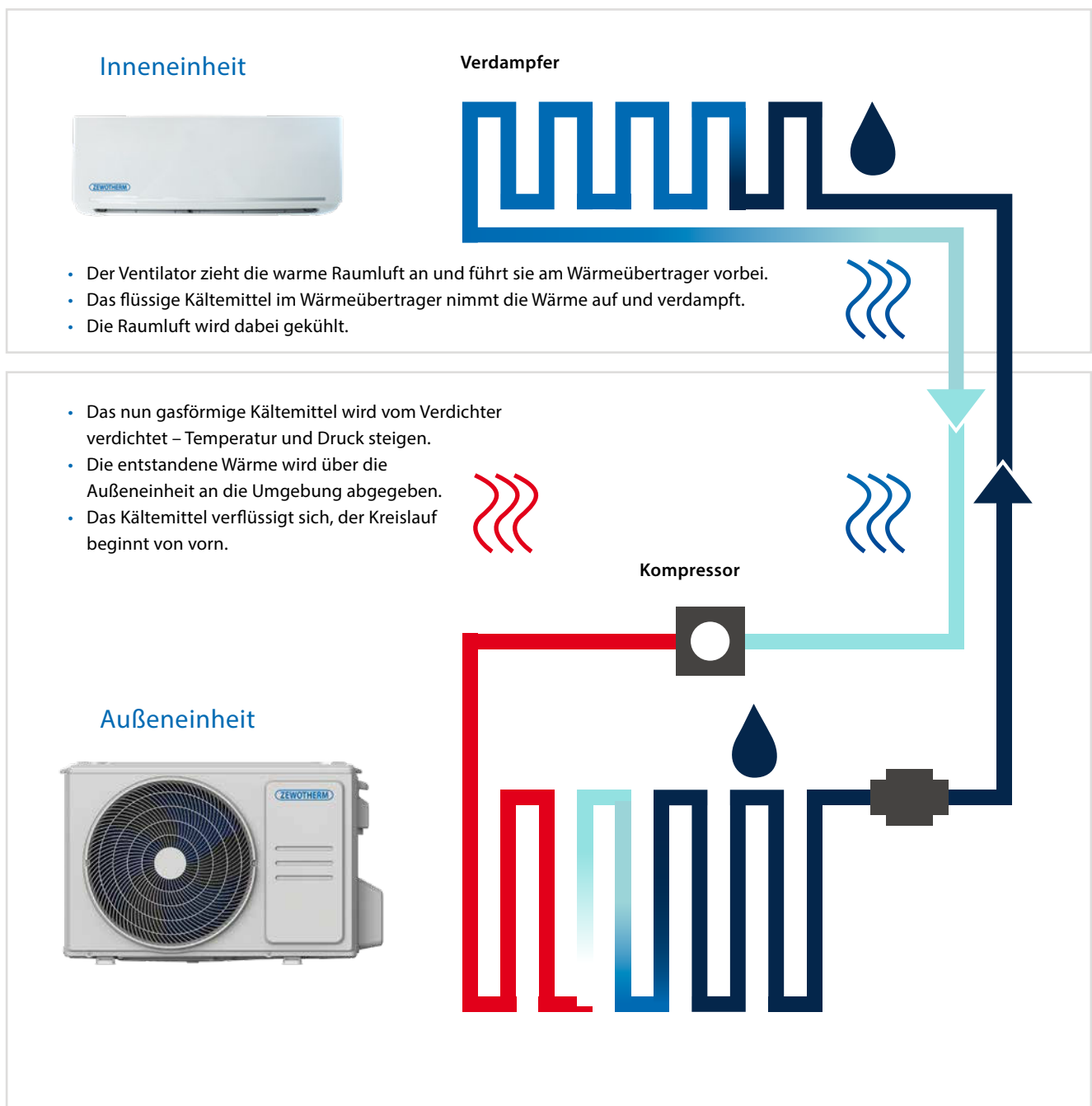
- SEER bis zu 7,0 / SCOP bis zu 4,0 (bis 5,1 im warmen Klima)
- Energieeffizienzklasse: A++ (Kühlen) / A+ (Heizen)
- Geräuschpegel ab 25 dB(A)
- 4-in-1-Funktion: kühlen, heizen, entfeuchten, Luftreinigung
- Follow Me-Temperaturmodus & Silent-Funktion
- Smart Control per App & Sprachsteuerung (NetHome Plus/Alexa/Google)
- Kombinierbar als Single- oder Multi-Split-System
- Ideal in Kombination mit Wärmepumpen und/oder PV-Anlagen



Wie funktioniert eine Klimaanlage?

Prinzipiell geht es bei einer Klimaanlage darum, der Raumluft Wärme, also thermische Energie, zu entziehen und diese nach außen zu transportieren. Normalerweise strömt Wärme immer vom hohen zum niedrigen Temperaturniveau. An heißen Tagen, an denen es draußen noch wärmer als drinnen ist, möchten wir aber den umgekehrten Fall: Wärme soll nach außen zum höheren Temperaturniveau strömen, damit es im Innenraum wesentlich kühler und angenehmer wird.

Die Grundlage dafür bildet, ähnlich wie bei einer Luft-Wasser-Wärmepumpe, ein Kältemittelkreislauf – nur umgekehrt. Dieser Prozess ermöglicht es, die Energie von innen nach außen zu führen. Wichtige Voraussetzung dafür ist, dass das eingesetzte Kältemittel bei Raumtemperatur verdampft.





ZEWO Cool Systemkomponenten

Single- und Multi-Split-Klimageräte für Neubauten und Modernisierungsvorhaben.
Effizient heizen, kühlen und Luft reinigen.



Einsatzbereich Heizen bis $-20\text{ }^{\circ}\text{C}$ /
 2,7 – 7,0 kW - SCOP (Heizen) – bis zu 5,1



Einsatzbereich Kühlen bis $+46\text{ }^{\circ}\text{C}$ / 2,7 – 7,0 kW - SEER
 (Kühlen) – bis zu 8,8



Energieeffizienzklasse A++ (Kühlen)



Energieeffizienzklasse A+ (Heizen)



Geringe Investitionskosten



Geräuscharmer Betrieb (innen) 25-46 dB(A)



Niedriger Stromverbrauch



Luftverteilung durch motorisierte horizontale
 und vertikale Lamellen



Intelligente Steuerung per Smartphone und Amazon
 Alexa/Google Assistant



Fernbedienung serienmäßig im Lieferumfang enthalten



Optionaler WiFi-Stick für Inneneinheiten zur Steuerung
 per Smartphone (via NetHome Plus App, Alexa/Google
 Assistant



WLAN-WiFi-Stick



Bedienung



Inneneinheit



Außeneinheit

ZEWO Cool Single/Multi-Split Inneneinheiten 2,7 kW - 7 kW (27 M bis 70 M)

In Kombination mit der leistungsgleichen Außeneinheit erhalten Sie eine hocheffiziente Luft-Luft-Wärmepumpen/Klimaanlage zum Kühlen, Heizen, Entfeuchten und Ventilieren. Die Inneneinheit erfüllt durch ihre superleise Ausführung, einen Kaltluftschutz, multiple Einstellmöglichkeiten der Luftströmung sowie einem stufenlos geregelten Lüftermotor höchste Komfortansprüche. Die Bedienung erfolgt über die mitgelieferte Funkfernbedienung oder mit dem optionalen WiFi-Stick per Smartphone App.



Bezeichnung	VPE	RG	Art-Nr.
ZEWO Cool Single/Multi-Split Inneneinheiten 2,7 kW	1 Stück	13300	33000000
ZEWO Cool Single/Multi-Split Inneneinheiten 3,5 kW	1 Stück	13300	33000001
ZEWO Cool Single/Multi-Split Inneneinheiten 5,3 kW	1 Stück	13300	33000002
ZEWO Cool Single/Multi-Split Inneneinheiten 7,0 kW	1 Stück	13300	33000003

ZEWO Cool Single-Split Außeneinheit 2,7 kW - 7 kW (27 M bis 70 M)



Bezeichnung	VPE	RG	Art-Nr.
ZEWO Cool Single-Split Außeneinheit 2,7 kW	1 Stück	13300	33000006
ZEWO Cool Single-Split Außeneinheit 3,5 kW	1 Stück	13300	33000007
ZEWO Cool Single-Split Außeneinheit 5,3 kW	1 Stück	13300	33000008
ZEWO Cool Single-Split Außeneinheit 7,0 kW	1 Stück	13300	33000009

ZEWO Cool Multi-Split Außeneinheit 4,1 kW - 12,5 kW (41 M bis 125 M)

Außeneinheit der ZEWO Cool Baureihe. In Kombination mit der entsprechenden Inneneinheit erhalten Sie eine hocheffiziente Luft-Luft/Wärmepumpe bzw. Klimaanlage zum Kühlen, Heizen, Entfeuchten und Ventilieren. Die kompakte Bauform sowie Optimierungen der Luftströmung, Schall- und Vibrationsschutz ermöglichen einen komfortablen Ganzjahresbetrieb. Das verwendete Kältemittel R32 erfüllt die Anforderungen der DIN EN 1485.



Bezeichnung	VPE	RG	Art-Nr.
ZEWO Cool Multi-Split Außeneinheit Dual 4,1 kW	1 Stück	13300	33000012
ZEWO Cool Multi-Split Außeneinheit Dual 5,3 kW	1 Stück	13300	33000013
ZEWO Cool Multi-Split Außeneinheit Triple 6,1 kW	1 Stück	13300	33000014
ZEWO Cool Multi-Split Außeneinheit Triple 7,9 kW	1 Stück	13300	33000015
ZEWO Cool Multi-Split Außeneinheit Quadri 8,2 kW	1 Stück	13300	33000016
ZEWO Cool Multi-Split Außeneinheit Quadri 10,5 kW	1 Stück	13300	33000017
ZEWO Cool Multi-Split Außeneinheit Penta 12,5 kW	1 Stück	13300	33000018

Zubehör



Bezeichnung	VPE	RG	Art-Nr.
WLAN-WiFi-Stick für Inneneinheiten	1 Stück	13300	33000021
Wandkonsole	1 Stück	13300	33000022
Schwingungsdämpfer	1 Stück	13300	auf Anfrage
Kondensatthebeanlage	1 Stück	13300	auf Anfrage
Kältemittelleitungen	1 Stück	13300	auf Anfrage

ZEWOTHERM



Über den integrierten
Touchscreen



Über die Fernbedienung
(serienmäßig im Lieferumfang enthalten)



Intelligente Steuerung per Smartphone
und Amazon Alexa/Google Assistant

ZEWO Cool – Funktionen im Überblick

Effizient. Komfortabel. Durchdacht.

Die ZEWO Cool Klimageräte verbinden moderne Technologie mit intelligenter Steuerung – für ein angenehmes Raumklima bei maximaler Energieeffizienz. Ob im Wohn- oder Arbeitsbereich: Mit zahlreichen Komfortfunktionen, smarten Steuerungsmöglichkeiten und einem durchdachten Energiemanagement sind sie perfekt auf die Anforderungen moderner Gebäude abgestimmt.

Energieeinsparfunktionen



1 W Standby

Im Standby-Modus verbraucht das Gerät weniger als 1 Watt – bis zu 80 % weniger als herkömmliche Modelle.



Schlaffunktion

Automatisch angepasste Temperaturführung im Nachtbetrieb – für energieeffizientes Kühlen und Heizen bei optimalem Schlafkomfort.



ECO/Gear

Wählbare Energiestufen (50 %, 75 %, 100 %, ECO) reduzieren den Verbrauch spürbar – ohne auf Leistung zu verzichten.

Speziell das ECO-Profil stellt einen 8 Stunden-Betriebszyklus mit extrem niedrigem Verbrauch ein, der insbesondere bei Abwesenheit oder nachts sinnvoll ist.

Komfort



Follow Me

Die Temperatur wird über einen Sensor in der Fernbedienung gemessen – für punktgenauen Komfort dort, wo Sie sich aufhalten.

TURBO Turbo

Auf Knopfdruck wird der Raum besonders schnell gekühlt oder beheizt.



Nicht stören

Display und Signaltöne lassen sich deaktivieren – für ungestörte Ruhe- oder Arbeitsphasen.



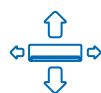
Stufenlos einstellbarer interner Ventilator / 12 Geschwindigkeitsstufen

Zwölf Ventilatorstufen und individuell einstellbare Lamellen ermöglichen eine optimale Luftverteilung – sowohl horizontal als auch vertikal.



Kaltluftschutz

Im Heizbetrieb bläst das Gerät erst warme Luft aus, sobald der Wärmetauscher ausreichend aufgeheizt ist.



Mehrere Strömungsrichtungen

Die Luftverteilung lässt sich flexibel anpassen – für eine gleichmäßige Temperierung im gesamten Raum.

Zuverlässigkeit



Kältemittelleck-Alarm

Erkennt frühzeitig Undichtigkeiten im System und zeigt diese zuverlässig an – für mehr Betriebssicherheit.

Anmerkung: Auf dem Display des Gerätes wird der zugehörige Fehlercode angezeigt, um den erforderlichen Wartungseingriff zu erleichtern und beschleunigen.



Notbetrieb

Bei einem Sensorfehler läuft das Gerät im Sicherheitsmodus weiter – anstatt ganz auszuschalten.



Klimatisierung von Technikräumen

Spezielle Betriebsart für EDV-, Server- und Technikräume – auch bei niedrigen Außentemperaturen ab 15 °C zuverlässig einsetzbar.

Gesundheit



Filter mit hoher Dichte

Entfernt zuverlässig Staub und Pollen aus der Luft – für ein sauberes und gesundes Raumklima.



I-clean

Die automatische Trocknung des Wärmetauschers schützt vor Schimmel- und Bakterienbildung – für mehr Hygiene im Gerät.

Praktische Funktionen



Intelligente Steuerungssysteme

Die ZEWO Cool Geräte lassen sich per App, Fernbedienung oder Sprachbefehl bedienen – einzeln oder in Kombination mit anderen Geräten.

- Einzelraum- oder Zonensteuerung
- Steuerung über NetHome Plus App & Sprachassistent
- Integration in Cloudsysteme – bis zu 64 Geräte steuerbar
- Kompatibel mit modernen BMS-Systemen



Automatischer Neustart

Nach einem Stromausfall startet das Gerät automatisch mit den zuletzt gewählten Einstellungen – ganz ohne manuelles Eingreifen.



Kälteschutzfunktion

Im Heizbetrieb wird sichergestellt, dass erst warme Luft ausgeblasen wird – für spürbaren Komfort auch an kalten Tagen.

Technische Informationen

Technische Daten | ZEW0 Cool Single-Split

Kombination			27M	35M	53M	70M	
Kühlleistung	Nennwert (Min.÷Max.)	Btu/h	9.000 (3.100÷11.600)	12.000 (3.800÷14.200)	18.000 (11.570÷20.130)	20.070 (7.200÷28.000)	
	Nennwert (Min.÷Max.)	kW	2,60 (0,90÷3,40)	3,50 (1,10÷4,20)	5,27 (3,40~5,90)	5,88 (2,11~8,20)	
Heizleistung	Nennwert (Min.÷Max.)	Btu/h	10.000 (2.800÷11.500)	13.000 (3.700÷14.400)	18.400 (10.580÷19.960)	22.730 (5.300÷28.000)	
	Nennwert (Min.÷Max.)	kW	2,90 (0,80÷3,40)	3,80 (1,10÷4,20)	5,39 (3,10÷5,85)	6,66 (1,55÷8,20)	
Gesamte Leistungsaufnahme	Kühlbetrieb (Min.÷Max.)	W	799 (100÷1.240)	1.088 (130÷1.580)	1.550 (560÷2.050)	1.765 (420÷3.200)	
	Heizung (Min.÷Max.)	W	789 (120÷1200)	1.020 (100÷1680)	1.440 (780÷2.000)	2.130 (300÷3.100)	
Nennstrom	Kühlbetrieb (Min.÷Max.)	A	3,47 (0,40÷5,40)	4,73 (0,50÷6,90)	6,70 (2,40÷9,00)	7,67 (1,80÷13,9)	
	Heizung (Min.÷Max.)	A	3,43 (0,50÷5,20)	4,42 (0,40÷6,90)	6,23 (3,40÷8,70)	7,70 (1,30÷13,5)	
Saisonale ¹	Kühlbetrieb	Energieklasse	-	A++	A++	A++	A++
		Theoretische Last (PAuslegung)	kW	2,60	3,50	5,30	7,00
		SEER	-	6,20	6,10	7,00	6,40
		Energieverbrauch/Jahr	kWh/a	147	201	265	383
	Heizbetrieb Mittleres Klima	Energieklasse	-	A+	A+	A+	A+
		Theoretische Last (PAuslegung)	kW	2,30	2,60	4,20	4,90
		SCOP	-	4,00	4,00	4,00	4,00
		Energieverbrauch/Jahr	kWh/a	804	906	1.470	1.715
Heizbetrieb Heißes Klima	Energieklasse	-	A+++	A+++	A+++	A+++	
	SCOP	-	5,10	5,10	5,10	5,10	
Nenneffizienz ²	EER	-	3,30	3,23	3,40	3,33	
	COP	-	3,71	3,74	3,76	3,76	

Inneneinheit

				27M	35M	53M	70M
Art.-Nr.				33000000	33000001	33000002	33000003
Abmessungen	Anlage	L x B x H	mm	726x210x292	835x208x296	969x241x321	1083x244x337
	Verpackung	L x B x H	mm	790x270x376	905x290x356	1045x315x406	1155x315x416
Gewicht	Gerät/Verpackung			kg	7,80/10,1	8,40/11,0	11,2/14,6
Luftfilter	Typ			-	CCF		
Luftdurchfluss	Hi/Mid/Lo		m ³ /h	451/325/255	575/493/454	800/600/500	1090/770/610
Entfeuchtungsleistung			l/h	1,00	1,20	1,80	2,70
Schalleistungspegel	Hi		dB(A)	52	54	56	62
Schalldruckpegel	Hi/Mid/Lo		dB(A)	37/29/26	38/29/25	41/37/31	46/37/35
Steuerungssysteme	Infrarot-Fernbedienung			-	RG10A4-D2S-BGEF		
	Einstellbare Temperatur			°C	16÷30		
Versorgung	Spannung/Frequenz/Phasen			V/Hz/n°	230 / 50 / 1		

Außeneinheit

				27M	35M	53M	70M
Art.-Nr.				33000006	33000007	33000008	33000009
Abmessungen	Anlage	L x B x H	mm	727x270x496	727x270x496	874x330x555	955x342x674
	Verpackung	L x B x H	mm	835x300x541	835x300x541	915x370x616	995x398x741
Gewicht	Gerät/Verpackung			kg	23,2/25,0	23,2/25,0	33,5/36,1
Schalleistungspegel	Nennwert		dB(A)	60	64	65	67
Schalldruckpegel	Nennwert		dB(A)	56	56	57	60
Betriebsbereich	Kühlbetrieb	Raumtemp	°C				16÷32
		Außentemp	°CBS				-15÷50
	Heizung	Raumtemp	°C				0÷30
		Außentemp	°CBS				-15÷24
Kältemittel	Art/GWP			-	R-32 / 676		
Versorgung	Spannung/Frequenz/Phasen			V/Hz/n°	230 / 50 / 1		

¹ SEER- und SCOP-Daten, zugehörige Energieklassen und Jahresenergieverbrauch erfüllen die Anforderungen der DIN EN 14825.

² Die EER/COP-Werte sind nur für die zum Zeitpunkt der Erstellung dieses Dokuments geltenden steuerlichen Vergünstigungen angegeben.

CCF = Kalt-Katalysator

Ventilator Drehzahlen: Hi=Hoch; Mid=Mittel; Lo=Niedrig; Si=Leise

Prüfbedingungen:

gemäß Normen DIN EN 14511 / DIN EN 12102

Kühlbetrieb: Innenlufttemperatur 27 °C DB/19 °C WB; Außenlufttemperatur 35 °C DB/24 °C WB

Heizbetrieb: Innenlufttemperatur 20 °C DB/15 °C WB; Außenlufttemperatur 7 °C DB/6 °C WB.

Die Daten wurden gemäß der delegierten EU-Verordnung 626/2011 deklariert.

Anschlüsse und Kältemittelleitungen

Kombination			27M	35M	53M	70M
Max. äquivalente Länge		m	25	25	30	50
Max. Höhenunterschied ODU / IDU		m	±10	±10	±20	±25
Vorbefüllung mit Kältemittel		kg / m	0,55 / 5	0,55 / 5	1,10 / 5	1,45 / 5
Außendurchmesser	Flüssigkeit	mm / inch	Ø6,35 - 1/4"	Ø6,35 - 1/4"	Ø6,35 - 1/4"	Ø9,52 - 3/8"
	Gas	mm / inch	Ø9,52 - 3/8"	Ø9,52 - 3/8"	Ø12,7 - 1/2"	Ø15,9 - 5/8"

elektrische Anschlüsse

Kombination			27M	35M	53M	70M
Außen	Versorgung	V/Hz/n°	230 / 50 / 1	230 / 50 / 1	230 / 50 / 1	230 / 50 / 1
		Kabelanzahl	2 + G	2 + G	2 + G	2 + G
Innen	Versorgung	V/Hz/n°	230 / 50 / 1	230 / 50 / 1	230 / 50 / 1	230 / 50 / 1
		Signal	Kabelanzahl	2 + G	2 + G	2 + G
	Kabelanzahl		2	2	2	2

Zubehör

Standard

RG10A-D2S-BGEF	IR-Fernbedienung für Inneneinheiten
----------------	-------------------------------------

Optionales

NWMX	WLAN-Kit für Inneneinheiten
------	-----------------------------

Technische Daten | ZEWOW Cool Multi-Split

Außeneinheit				41M	53M	61M
Art.-Nr.				33000012	33000013	33000014
Anschließbare Innengeräte		Min÷Max	-	1÷2 (DUAL)	1÷2 (DUAL)	1÷3 (TRIPLE)
Kühlleistung	Nennwert ¹ (Min÷Max)		Btu/h	14.000 (5.000÷16.500)	18.000 (7.600÷19.000)	21.000 (6.800÷22.500)
	Nennwert ¹ (Min÷Max)		kW	4,10 (1,47÷4,83)	5,30 (2,23÷5,57)	6,20 (2,00÷6,59)
Heizleistung	Nennwert ² (Min÷Max)		Btu/h	15.000 (5.500÷16.500)	19.000 (8.000÷19.200)	22.000 (4.900÷22.800)
	Nennwert ² (Min÷Max)		kW	4,40 (1,61÷4,83)	5,57 (2,34÷5,63)	6,45 (1,45÷6,68)
Abmessungen	Gerät	L x B x H	mm	805x330x554	805x330x554	890x342x673
	Verpackung	L x B x H	mm	915x370x615	915x370x615	1030x438x750
Gewicht	Gerät / Verpackung		kg	31,6/34,7	35,0/38,0	43,3/47,1
Schallleistungspegel	Nennwert		dB(A)	65	65	68
Schalldruckpegel	Nennwert		dB(A)	56	56	58
Betriebsbereich	Kühlbetrieb	Außen- temp	°CBS	-15÷50	-15÷50	-15÷50
	Heizung	Außen- temp	°CBU	-15÷24	-15÷24	-15÷24
Kältemittel	Typ/GWP		-	R-32 / 675	R-32 / 675	R-32 / 675
Versorgung	Spannung/Frequenz/ Phasen		V/Hz/n°	230 / 50 / 1	230 / 50 / 1	230 / 50 / 1

Hinweis: Serienmäßig werden Adapter zum Anschluss der Kältemittelleitungen mit unterschiedlichen Durchmessern geliefert

¹ Prüfbedingungen: Innenlufttemperatur 27 °C T.K./ 19 °C N.K. - Außenlufttemperatur 35 °C T.K./ 24 °C N.K.

² Prüfbedingungen: Innenlufttemperatur 20 °C T.K./ 15 °C N.K. - Außenlufttemperatur 7 °C T.K./ 6 °C N.K.

Prüfbedingungen:

gemäß Normen DIN EN 14511 / DIN EN 12102

Kühlbetrieb: Innenlufttemperatur 27 °C DB/19 °C WB; Außenlufttemperatur 35 °C DB/24 °C WB.

Heizbetrieb: Innenlufttemperatur 20 °C DB/15 °C WB; Außenlufttemperatur 7 °C DB/6 °C WB.

Die Daten wurden gemäß der delegierten EU-Verordnung 626/2011 deklariert.

Technische Daten | ZEWOW Cool Multi-Split

Außeneinheit				79M	82M	105M	125M
Art.-Nr.				33000015	33000016	33000017	33000018
Anschließbare Innengeräte		Min÷Max	-	1÷3 (TRIPLE)	1÷4 (QUADRI)	1÷4 (QUADRI)	1÷5 (PENTA)
Kühlleistung	Nennwert ¹ (Min÷Max)		Btu/h	27.000 (10.200÷29.000)	28.000 (7.000÷33.600)	36.000 (7.000÷36.000)	42.000 (10.800÷42.000)
	Nennwert ¹ (Min÷Max)		kW	7,90 (3,00÷8,49)	8,20 (2,05÷9,84)	10,5 (2,05÷10,5)	12,5 (3,16÷12,5)
Heizleistung	Nennwert ² (Min÷Max)		Btu/h	28.000 (7.500÷29.000)	30.000 (8.000÷36.000)	37.000 (8.000÷38.000)	42.000 (11.500÷42.000)
	Nennwert ² (Min÷Max)		kW	8,20 (2,20÷8,50)	8,80 (2,34÷10,5)	10,8 (2,34÷11,1)	12,5 (3,37÷12,5)
Abmessungen	Gerät	L x B x H	mm	890x342x673	946x410x810	946x410x810	946x410x810
	Verpackung	L x B x H	mm	1030x438x750	1090x500x875	1090x500x875	1090x500x875
Gewicht	Gerät / Verpackung		kg	48,0/51,8	62,1/67,7	68,8/75,6	73,3/80,4
Schallleistungspegel	Nennwert		dB(A)	68	69	70	70
Schalldruckpegel	Nennwert		dB(A)	58	61	62	64
Betriebsbereich	Kühlbetrieb	Außen- temp	°CBS	-15÷50	-15÷50	-15÷50	-15÷50
	Heizung	Außen- temp	°CBU	-15÷24	-15÷24	-15÷24	-15÷24
Kältemittel	Typ/GWP		-	R-32 / 675	R-32 / 675	R-32 / 675	R-32 / 675
Versorgung	Spannung/Frequenz/ Phasen		V/Hz/n°	230 / 50 / 1	230 / 50 / 1	230 / 50 / 1	230 / 50 / 1

Hinweis: Serienmäßig werden Adapter zum Anschluss der Kältemittelleitungen mit unterschiedlichen Durchmessern geliefert

¹ Prüfbedingungen: Innenlufttemperatur 27 °C T.K./ 19 °C N.K. - Außenlufttemperatur 35 °C T.K./ 24 °C N.K.

² Prüfbedingungen: Innenlufttemperatur 20 °C T.K./ 15 °C N.K. - Außenlufttemperatur 7 °C T.K./ 6 °C N.K.

Prüfbedingungen:

gemäß Normen DIN EN 14511 / DIN EN 12102

Kühlbetrieb: Innenlufttemperatur 27 °C DB/19 °C WB; Außenlufttemperatur 35 °C DB/24 °C WB.

Heizbetrieb: Innenlufttemperatur 20 °C DB/15 °C WB; Außenlufttemperatur 7 °C DB/6 °C WB.

Die Daten wurden gemäß der delegierten EU-Verordnung 626/2011 deklariert.

Anschlüsse und Kältemittelleitungen

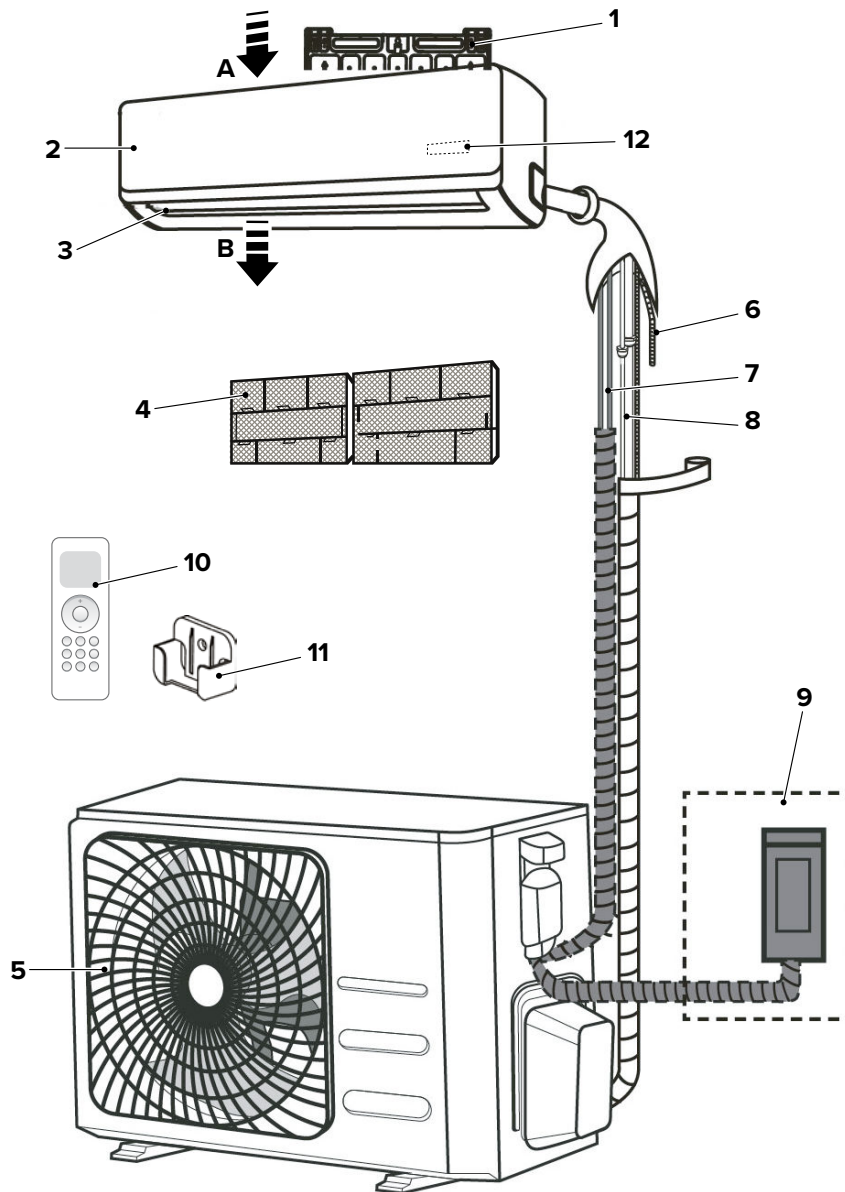
Außeneinheit		41M	53M	61M	79M	82M	105M	125M	
Max. äqu. Länge (Insgesamt)	m	40	40	60	60	80	80	80	
Max. äqu. Länge (pro Zweig)	m	25	25	30	30	35	35	35	
Max. Höhenunterschied ODU / IDU	m	±15	±15	±15	±15	±15	±15	±15	
Max. Höhenunterschied IDU / IDU	m	±10	±10	±10	±10	±10	±10	±10	
Vorbefüllung mit Kältemittel	kg / m	1,10 / (2x7,5)	1,25 / (2x7,5)	1,5 / (3x7,5)	1,85 / (3x7,5)	2,10 / (4x7,5)	2,10 / (4x7,5)	2,90 / (5x7,5)	
Außendurchmesser (ODU)	Flüssigkeit	mm / inch	2 x (Φ6,35 - 1/4")	2 x (Φ6,35 - 1/4")	3 x (Φ6,35 - 1/4")	3 x (Φ6,35 - 1/4")	4 x (Φ6,35 - 1/4")	4 x (Φ6,35 - 1/4")	5 x (Φ6,35 - 1/4")
	Gas	mm / inch	2 x (Φ9,52 - 3/8")	2 x (Φ9,52 - 3/8")	3 x (Φ9,52 - 3/8")	3 x (Φ9,52 - 3/8")	3 x (Φ9,52 - 3/8") + 1 x (Φ12,7 - 1/2")	3 x (Φ9,52 - 3/8") + 1 x (Φ12,7 - 1/2")	4 x (Φ9,52 - 3/8") + 1 x (Φ12,7 - 1/2")

Inneneinheit		20M	27M	35M	53M	70M	
Außendurchmesser (IDU)	Flüssigkeit	mm / inch	Φ6,35 - 1/4"	Φ6,35 - 1/4"	Φ6,35 - 1/4"	Φ6,35 - 1/4"	Φ9,52 - 3/8"
	Gas	mm / inch	Φ9,52 - 3/8"	Φ9,52 - 3/8"	Φ9,52 - 3/8"	Φ12,7 - 1/2"	Φ15,9 - 5/8"

Elektrische Anschlüsse

Kombination		41M	53M	61M	79M	82M	105M	125M
ODU Versorgung	V/Hz/n°	230 / 50 / 1	230 / 50 / 1	230 / 50 / 1	230 / 50 / 1	230 / 50 / 1	230 / 50 / 1	230 / 50 / 1
	Kabelanzahl	2 + G	2 + G	2 + G	2 + G	2 + G	2 + G	2 + G
IDU	Spannungsversorgung (für jede IDU)	V/Hz/n°	230 / 50 / 1	230 / 50 / 1	230 / 50 / 1	230 / 50 / 1	230 / 50 / 1	230 / 50 / 1
		Kabelanzahl	2 + G	2 + G	2 + G	2 + G	2 + G	2 + G
	Signal (für jede IDU)	Kabelanzahl	1	1	1	1	1	1

Technische Daten | Beschreibung der Systemkomponenten



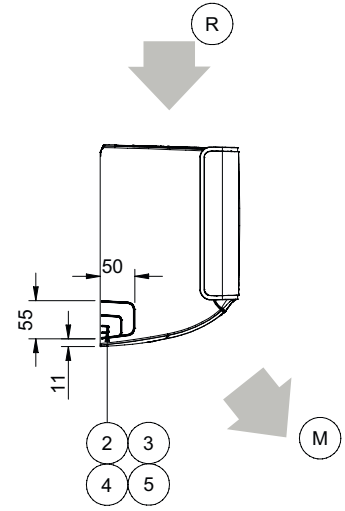
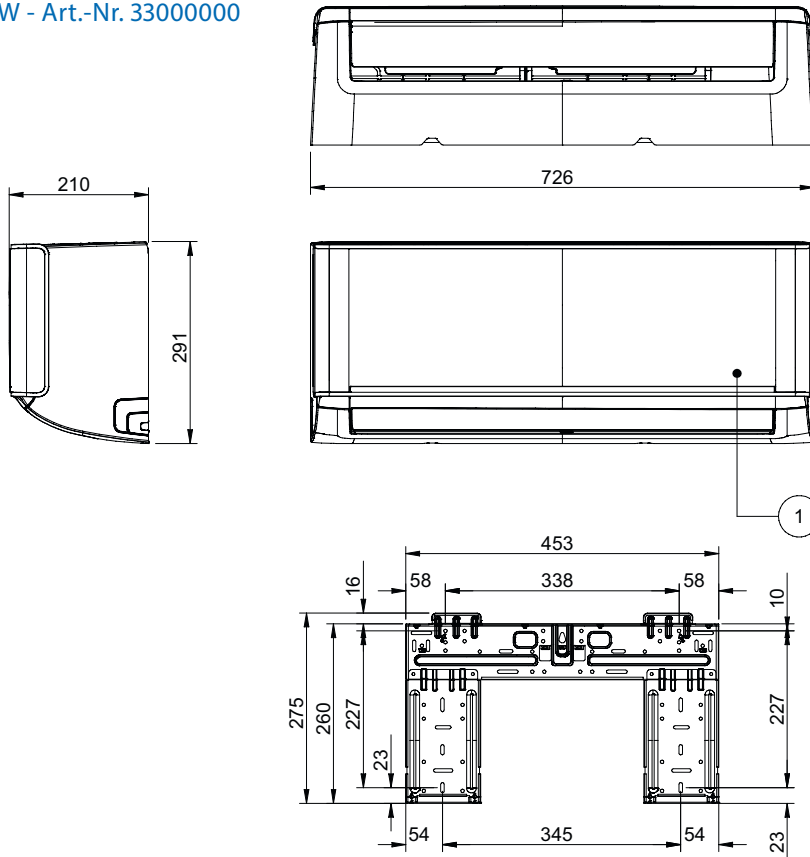
- | | | | |
|---|----------------------------|----|----------------------------------|
| A | Luftinlass | 6 | Kondensatschlauch |
| B | Luftausgang | 7 | Elektrischer Anschluss |
| 1 | Platte für die Wandmontage | 8 | Kältemittelleitungen |
| 2 | Inneneinheit | 9 | Stromversorgung der Außeneinheit |
| 3 | Luftleitlamelle | 10 | Fernbedienung |
| 4 | Filter | 11 | Halterung für Fernbedienung |
| 5 | Außeneinheit | 12 | Led-Display EZCOOL |

Hinweis

Die Abbildungen dienen nur zur Veranschaulichung. Die Form und das Design Ihres Geräts können geringfügig von den hier gezeigten Abbildungen abweichen.

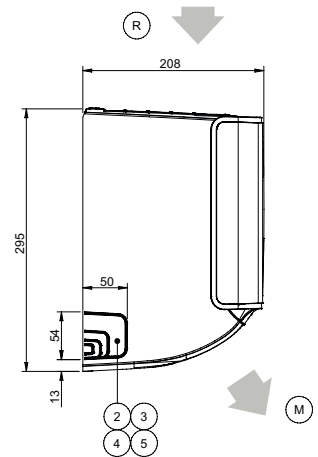
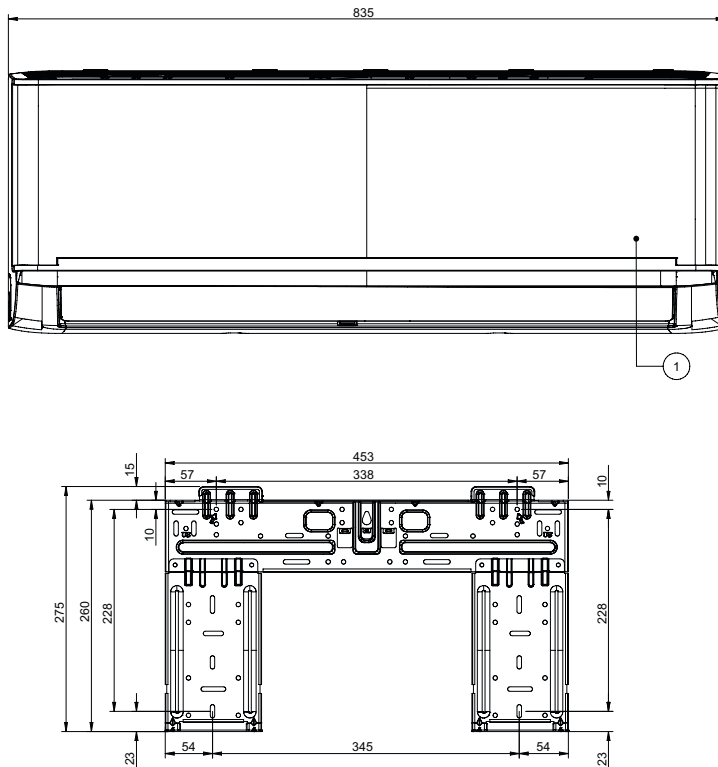
Technische Daten | Abmessungen ZEWO Cool Single/Multi-Split Inneneinheiten

2,7 KW - Art.-Nr. 33000000



- (1) Platine
- (2) Flüssigkeitsleitung (Ø 6,35 mm)
- (3) Gasleitung (Ø 9,52 mm)
- (4) Kondenswasserablauf (Ø 16 mm)
- (5) Stromleitungseingang
- (M) Luftauslass
- (R) Lufteinlass

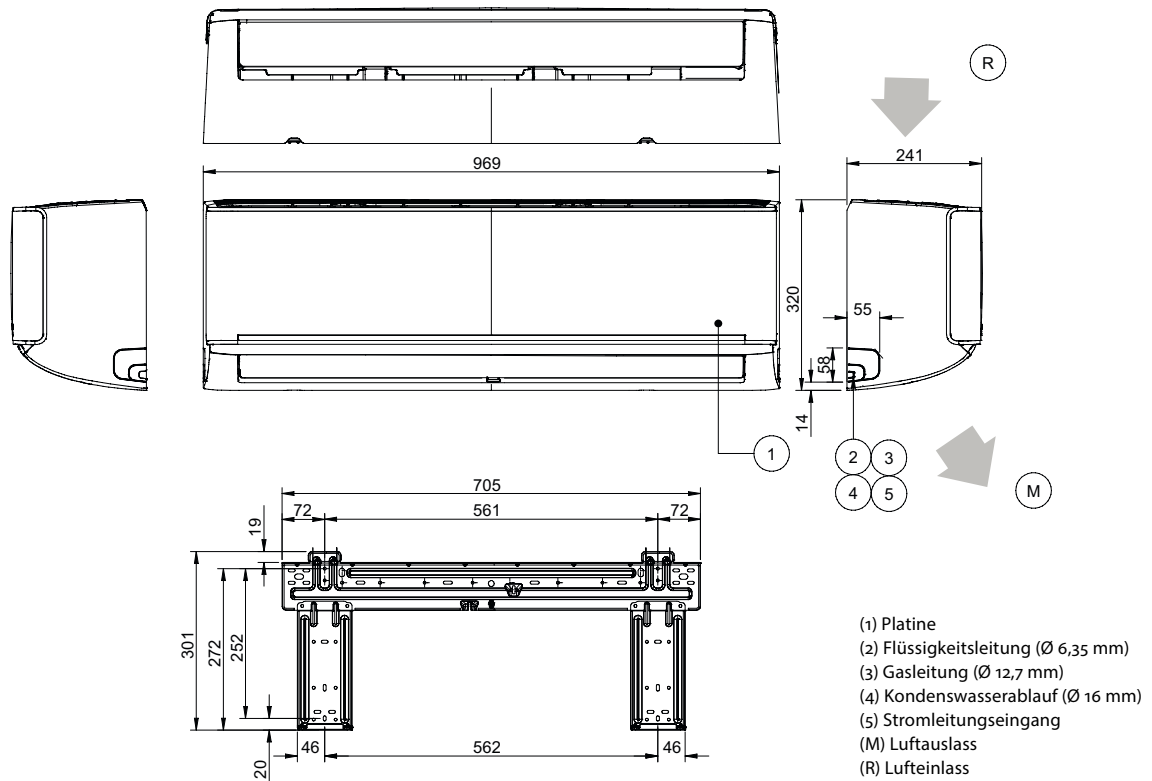
3,5 KW - Art.-Nr. 33000001



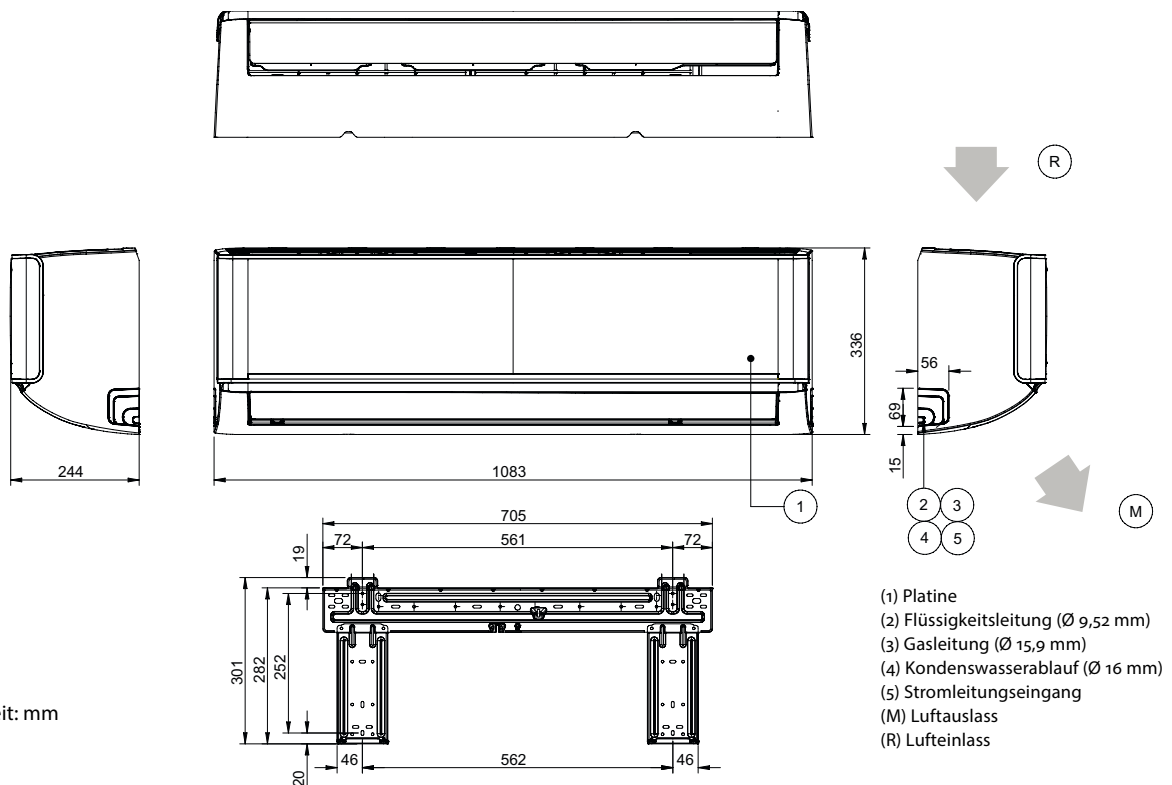
- (1) Platine
- (2) Flüssigkeitsleitung (Ø 6,35 mm)
- (3) Gasleitung (Ø 9,52 mm)
- (4) Kondenswasserablauf (Ø 16 mm)
- (5) Stromleitungseingang
- (M) Luftauslass
- (R) Lufteinlass

Technische Daten | Abmessungen ZEWO Cool Single/Multi-Split Inneneinheiten

5,3 KW - Art.-Nr. 33000002



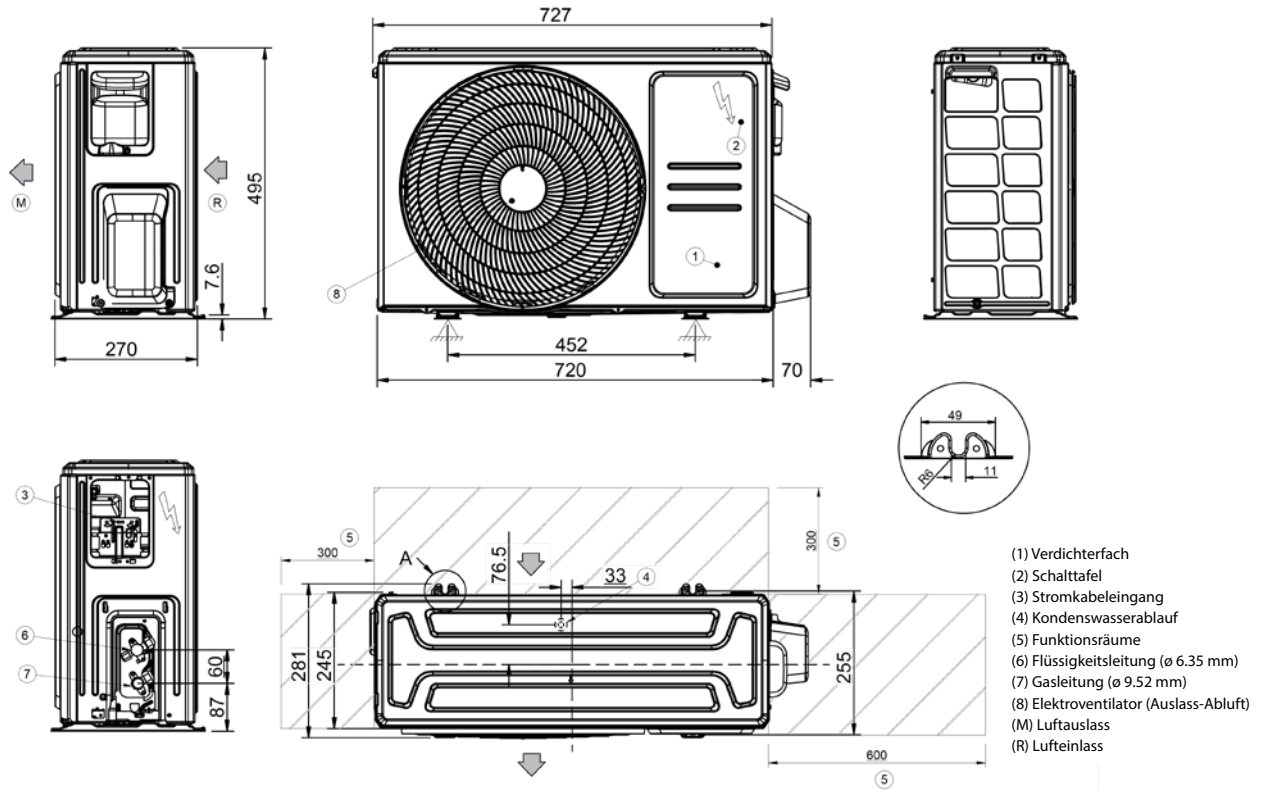
7,0 KW - Art.-Nr. 33000003



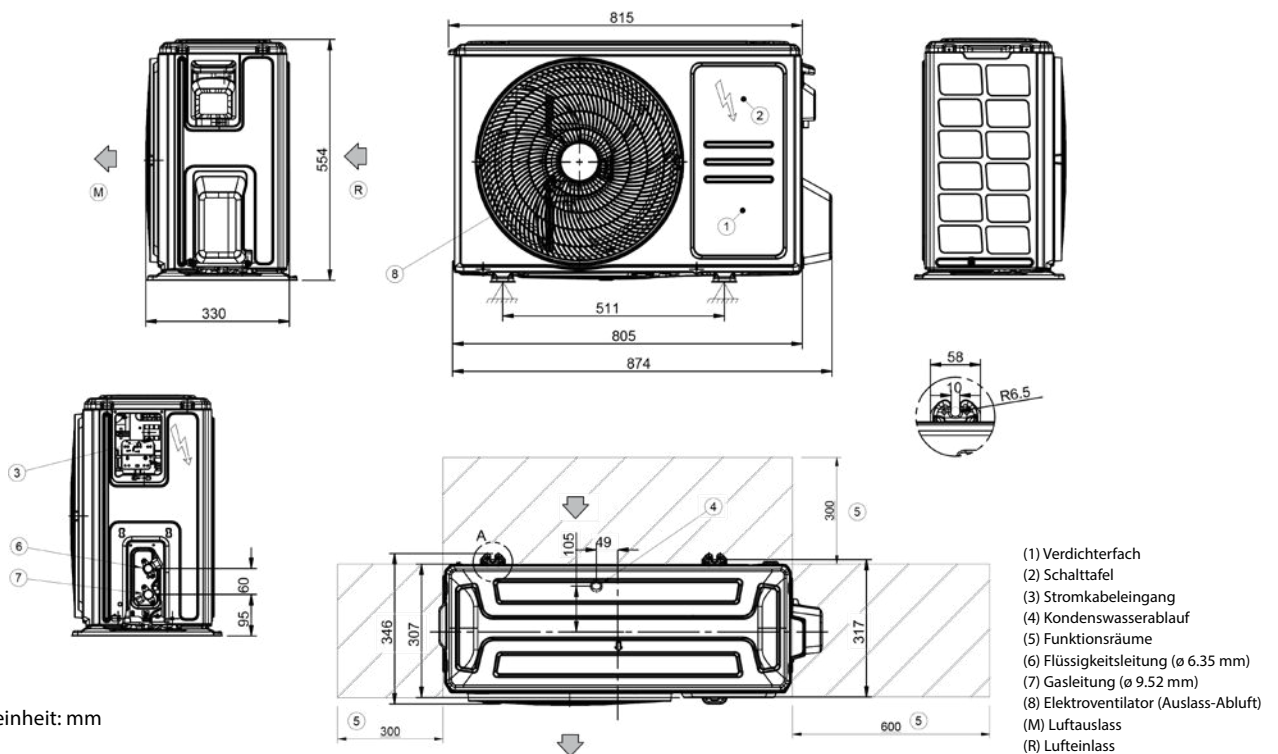
Messeinheit: mm

Technische Daten | Abmessungen ZEWO Cool Single-Split Außeneinheit

2,7 / 3-5 KW - Art.-Nr. 33000006, 33000007



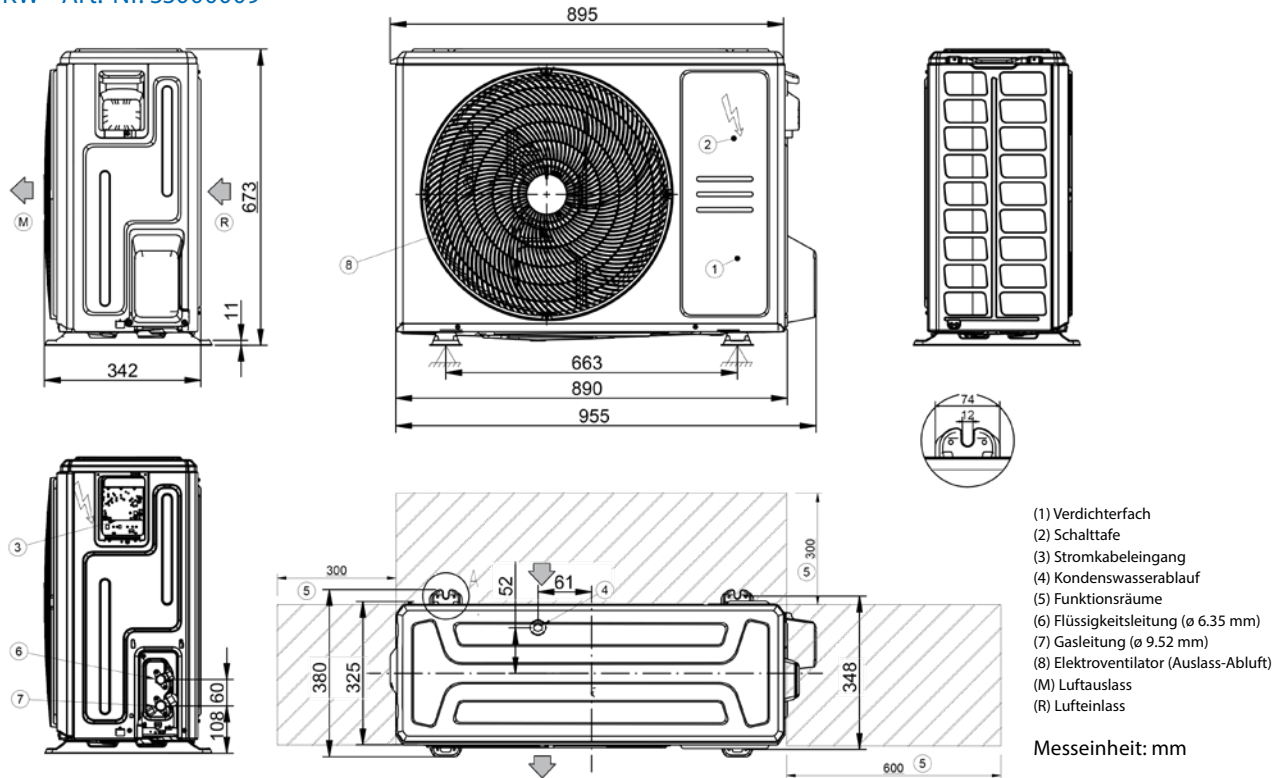
5,3 KW - Art.-Nr. 33000008



Messeinheit: mm

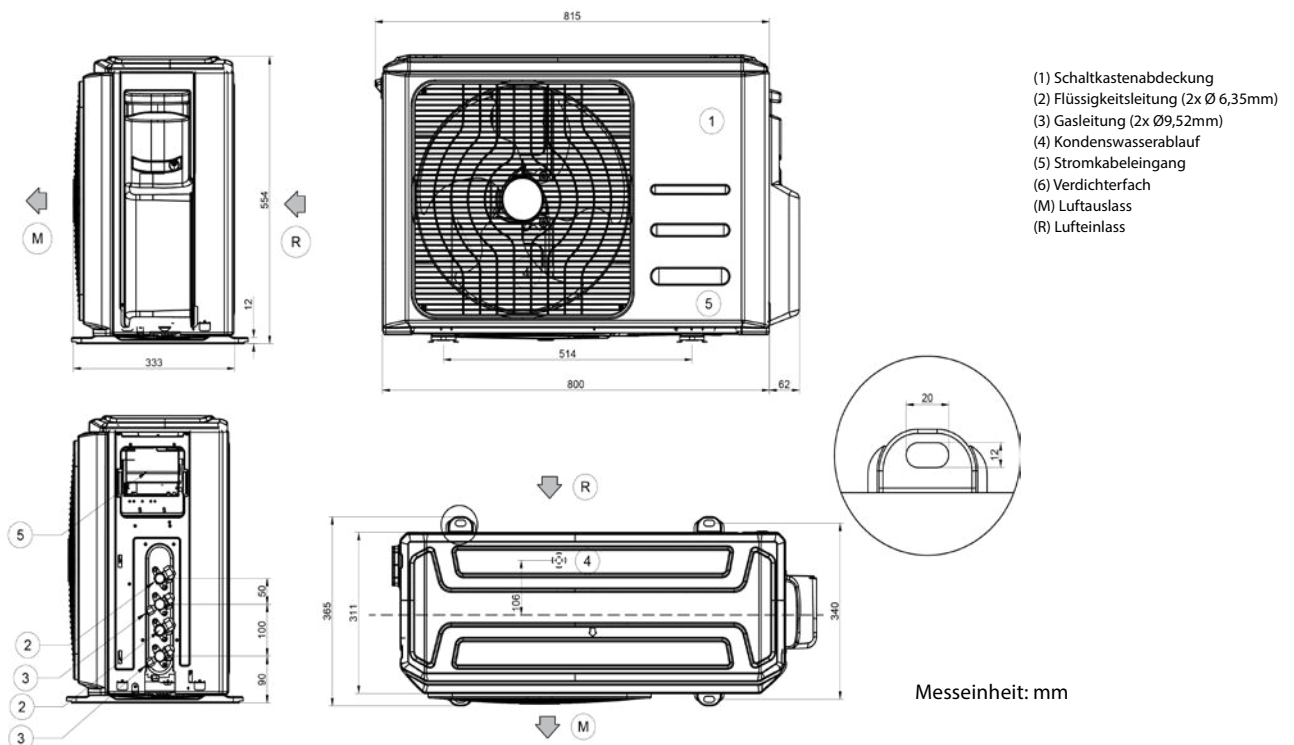
Technische Daten | Abmessungen ZEWO Cool Single-Split Außeneinheit

7,0 KW - Art.-Nr. 33000009



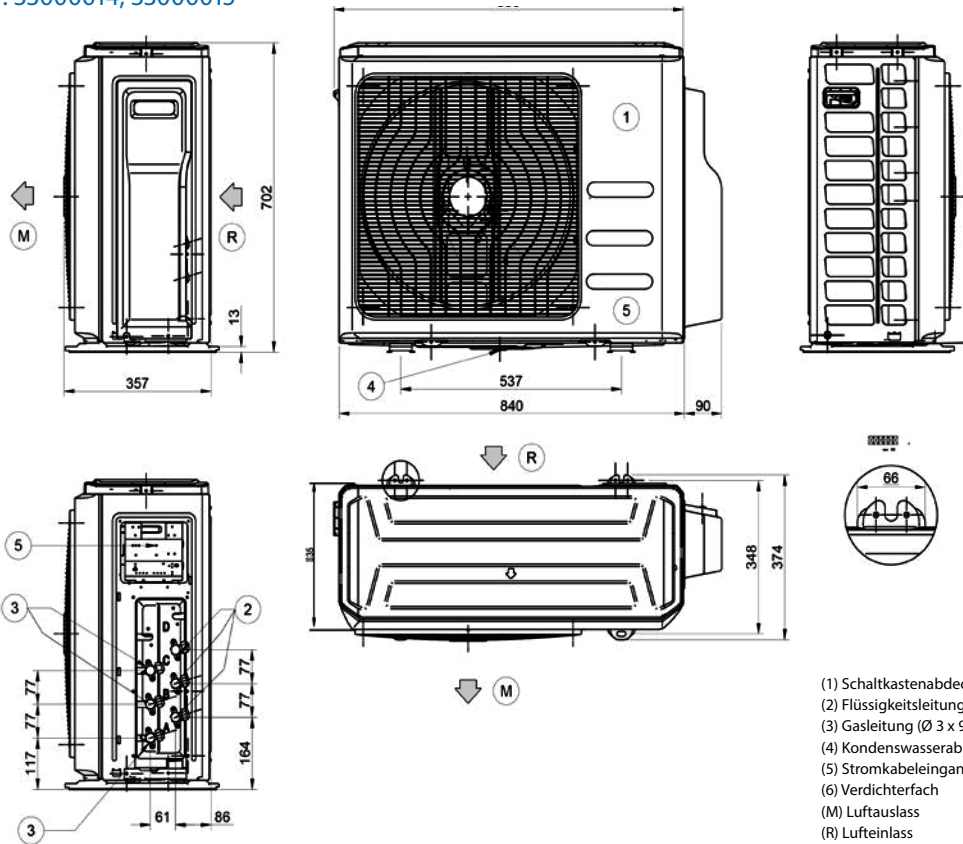
Technische Daten | Abmessungen ZEWO Cool Multi-Split Außeneinheit

4,1 / 5,3 KW - Art.-Nr. 33000012, 33000013



Technische Daten | Abmessungen ZEWO Cool Multi-Split Außeneinheit

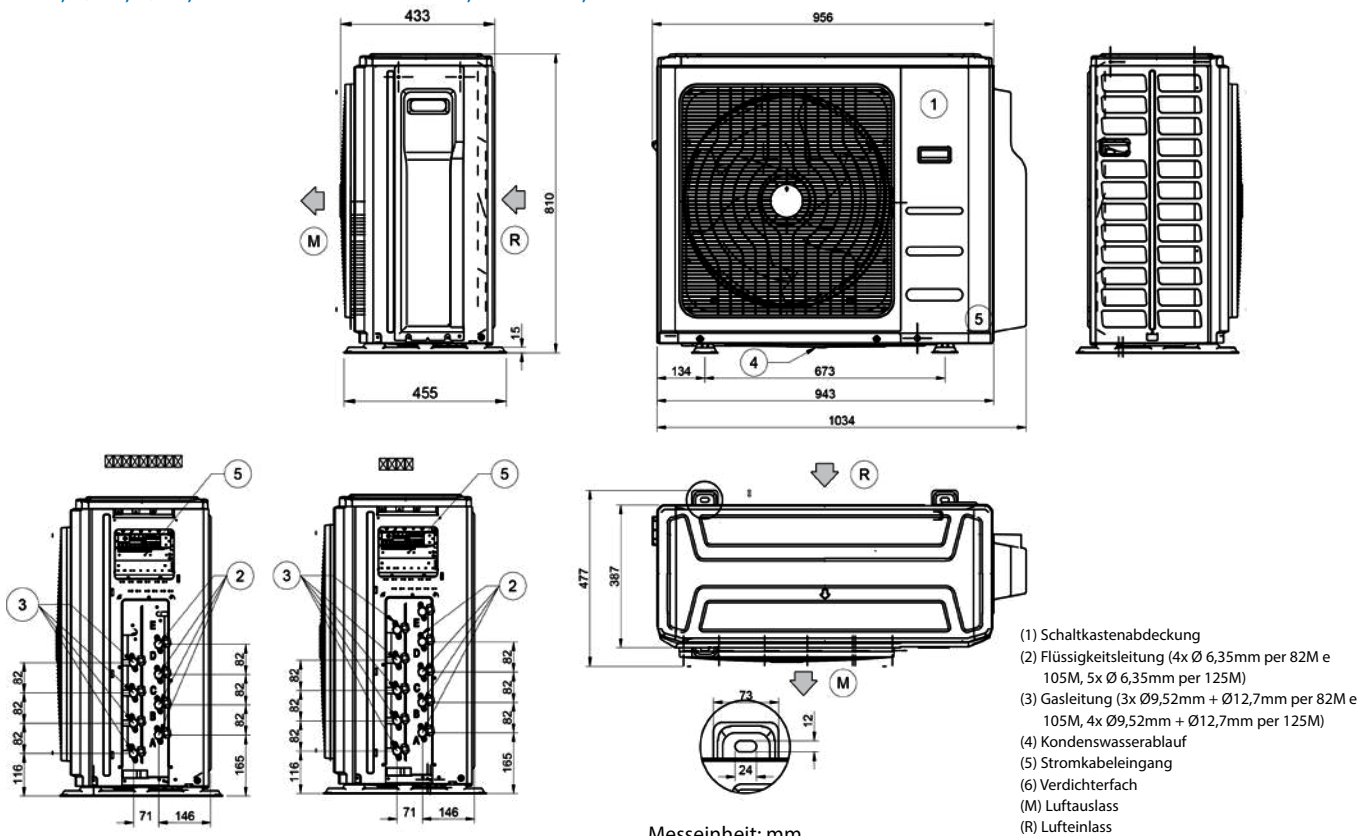
6,1 / 7,9 KW - Art.-Nr. 33000014, 33000015



Messeinheit: mm

- (1) Schaltkastenabdeckung
- (2) Flüssigkeitsleitung (3 x Ø 6,35mm)
- (3) Gasleitung (Ø 3 x 9,52mm)
- (4) Kondenswasserablauf
- (5) Stromkabeleingang
- (6) Verdichtersch
- (M) Luftauslass
- (R) Lufteinlass

8,2 / 10,5 / 12,5 KW - Art.-Nr. 33000016, 33000017, 33000018



Messeinheit: mm

- (1) Schaltkastenabdeckung
- (2) Flüssigkeitsleitung (4x Ø 6,35mm per 82M e 105M, 5x Ø 6,35mm per 125M)
- (3) Gasleitung (3x Ø9,52mm + Ø12,7mm per 82M e 105M, 4x Ø9,52mm + Ø12,7mm per 125M)
- (4) Kondenswasserablauf
- (5) Stromkabeleingang
- (6) Verdichtersch
- (M) Luftauslass
- (R) Lufteinlass



Immer gut beraten

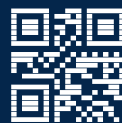
Beratung und Service

ZEWOTHERM steht für praxisnahe Lösungen, auf die sich unsere Fachpartner verlassen können. Mit ZEWO Cool erhalten Sie ein ausgereiftes System, das durch unsere erfahrenen Ansprechpartner technisch begleitet wird. Ob Planung, Installation oder Inbetriebnahme: Wir unterstützen Sie über den gesamten Projektverlauf hinweg. Weitere Informationen unter: www.zewotherm.de/ZEWO Cool

Weitere Informationen erhalten Sie auf Anfrage unter: fachberatung@zewotherm.de



Der schnelle Weg zu unserer
Montageanleitung



Besuchen Sie auch unsere
Webseite

ZEWOTHERM

ENERGIE. WÄRME. STROM.

Mit ZEWOOTHERM in die Energie-Unabhängigkeit

Regenerativ Energie
erzeugen, speichern und nutzen.

- + PV-Module
- + Wärmepumpe
- + Wechselrichter
- + Batteriespeicher
- + Wallbox
- + EnergieManager
- + Klimageräte



www.zewotherm.de



Online-Kataloge und Dokumente

Um Ihnen ein Höchstmaß an Nachhaltigkeit und Aktualität bieten zu können, laden wir Sie ein, die neuesten Versionen unserer Sortimentslisten papierlos online einzusehen. Besuchen Sie uns auf www.zewotherm.de unter der Rubrik „Produktunterlagen“, wo Sie alle Sortimentslisten zu unseren Produkten in digitaler Form vorfinden. Diese können Sie bequem herunterladen und haben somit jederzeit Zugriff darauf. Mit der Wahl der digitalen Version leisten Sie gleichzeitig einen wertvollen Beitrag zum Schutz unserer Umwelt.



Unsere Webseite bietet Ihnen darüber hinaus umfassende Informationen zu unseren Produkten, einschließlich Datenblätter, Montageanleitungen, Videos und vieles mehr.



Think before you print

ZEWOTHERM Heating GmbH · Konrad-Zuse-Ring 34 – 41 · 53424 Remagen
Tel.: (0 26 42) 90 56 0 · Fax: (0 26 42) 90 56 19 · info@zewotherm.de



www.zewotherm.de